



**ТЕРМОКРАФТ**  
**Согрей Себя**

**ЭЛЕКТРИЧЕСКИЙ ВОДОНАГРЕВАТЕЛЬ**

**ГЕНЕРАЛ**  
*lite*



**ПАСПОРТ И  
РУКОВОДСТВО ПО ЭКСПЛУАТАЦИИ**

Подробное изучение настоящего руководства до монтажа изделия является **ОБЯЗАТЕЛЬНЫМ**  
Сохраняйте данное руководство в течение всего гарантийного срока!



## Уважаемый, Покупатель!

Благодарим Вас за покупку электрического водонагревателя **GEIZER Lite!**

**Настоятельно рекомендуем ознакомиться с условиями, изложенными в данном руководстве.**

### ВНИМАНИЕ!

1. Монтаж электроводонагревателя в отопительную систему и подключение к электросети должны выполнять специалисты или лицензированные электромонтажные фирмы с обязательным оформлением акта пуско-наладочных работ.
2. Эксплуатация электроводонагревателя и системы теплоснабжения без заземления категорически запрещается.
3. Подключение электроводонагревателя к электросети переменного тока необходимо производить с обязательной установкой на вводе автоматического выключателя.
4. Запрещается превышать давление в электроводонагревателе сверх указанной в технической характеристике величины.
5. Запрещается включать электроводонагреватель в сеть при отсутствии в нем теплоносителя и в случае замерзания теплоносителя.
6. Запрещается устанавливать запорную арматуру на линии подачи горячей воды из электроводонагревателя до предохранительного клапана, рассчитанного на давление до 0,3 МПа (3 кг/см<sup>2</sup>).



**При нарушении вышеуказанных требований Производитель снимает с себя гарантийные обязательства!**

### СОДЕРЖАНИЕ

Назначение электроводонагревателя.....	<b>4</b>
Технические характеристики .....	<b>4</b>
Устройство и принцип работы .....	<b>5</b>
Монтаж электроводонагревателя.....	<b>7</b>
Меры безопасности .....	<b>9</b>
Заполнение системы теплоносителем .....	<b>10</b>
Эксплуатация электроводонагревателя.....	<b>11</b>
Техническое обслуживание .....	<b>11</b>
Транспортирование и хранение .....	<b>11</b>
Комплектность поставки .....	<b>12</b>
Утилизация.....	<b>12</b>
Возможные неисправности и методы их устранения.....	<b>12</b>
Гарантийные обязательства .....	<b>12</b>
Свидетельство о приемке .....	<b>14</b>
Сведения о продаже .....	<b>14</b>
Акт пуско-наладочных работ .....	<b>15</b>
Талон гарантийного ремонта .....	<b>16</b>
Сертификат соответствия.....	<b>18</b>

*Российская производственная компания «Термокрафт» продолжает вести работу по усовершенствованию конструкции и внешнему оформлению электрокотлов GEIZER Lite, поэтому в "Руководстве по эксплуатации" могут быть не отражены некоторые произошедшие изменения.*

## НАЗНАЧЕНИЕ ЭЛЕКТРОВОДОНАГРЕВАТЕЛЯ

Электрические водонагреватели GEIZER Lite (далее электродкотлы) номинальной потребляемой мощностью 3, 4.5, 6, 7.5, 9 и 12 кВт, далее электроводонагреватель, предназначен для обогрева жилых и производственных помещений, оборудованных системой отопления с принудительной циркуляцией, а также нагрева воды для технических целей.

Электроводонагреватели могут использоваться в качестве основного или резервного источника отопления.

Электроводонагреватели соответствует ГОСТ Р 52161.2.35-2008, “Правила устройства электроустановок” (ПУЭ).

При монтаже, обслуживании и эксплуатации следует соблюдать “Правила технической эксплуатации электроустановок потребителей”, “Правила техники безопасности при эксплуатации электроустановок потребителей” (ПТЭ, ПТБ). Класс защиты от поражения электрическим током 1. Степень защиты от влаги IP30.

## ТЕХНИЧЕСКИЕ ХАРАКТЕРИСТИКИ

Таблица 1. Основные размеры и технические характеристики электродкотлов Geizer Lite

Тип электроводонагревателя	Geizer Lite 3	Geizer Lite 4.5	Geizer Lite 6	Geizer Lite 7.5	Geizer Lite 9	Geizer Lite 12
Номинальная теплопроизводительность, кВт	3	4.5	6	7.5	9	12
Отапливаемая площадь, м <sup>2</sup> при высоте потолка до 3м.	30	45	60	75	90	120
Номинальное напряжение, В, ±10%	220/380					380
Значение потребляемой мощности по ступеням, кВт	1 - 2 - 3	1.5 - 3 - 4.5	2 - 4 - 6	2.5 - 5.0 - 7.5	3 - 6 - 9	4 - 8 - 12
Давление теплоносителя в электродкотле, мПа, не более	0,3					
Диапазон регулирования температуры теплоносителя, °С	0-85					
Габариты котла, ВхШхГ, мм	460x255x145			490x255x145		630x255x145
Объем котловой воды, л	3,1			3,5		4,9
Масса электродкотла, кг, не более	9		10	12		16
Сечение подводящего кабеля (медь), мм <sup>2</sup> , 380 В	4x1,5		4x2,5			4x4,0
Сечение подводящего кабеля (медь), мм <sup>2</sup> , 220 В	2,5	4,0	6,0	8,0	8,0	-
Номинальный ток внешнего автоматического выключателя, А 380 В	10		16	25	25	32
Номинальный ток внешнего автоматического выключателя, А 220 В	16		32	50	50	-
Фланцы подключения к системе отопления	Наружная G 1"					
Фланцы подключения блока ТЭН	G 1 1/2"					
Тип блока нагревателя	ТЭНБ-3- G1 1/2"	ТЭНБ-4.5- G1 1/2"	ТЭНБ-6- G1 1/2"	ТЭНБ-7.5- G1 1/2"	ТЭНБ-9- G1 1/2"	ТЭНБ-12- G1 1/2"
Материал ТЭНов	Углеродистая сталь					

### Электроводонагреватель GEIZER Lite, обеспечивает:

1. Поддержание заданной температуры теплоносителя на подаче из котла в диапазоне от 0°C до 85°C по датчику «вода».
2. Регулирование мощности нагрева, т.е. разделяет мощность блока ТЭНов на 3 ступени равной мощности.

### Электроводонагреватели предназначены для работы в следующих условиях:

1. Рабочая температура окружающей среды от +1°C до +30°C;
2. Относительная влажность воздуха до 80% при t=30°C;
3. Окружающая среда невзрывоопасная, не содержащая агрессивных газов и паров, разрушающих металлы и изоляцию и не насыщенная токопроводящей пылью и водяными парами.
4. Рабочее положение в пространстве – вертикальное.
5. При подключении к однофазной сети переменного тока напряжением 220 В с частотой 50Гц с **обязательным применением автоматического выключателя на вводе**. Номинальное напряжение между нулем и фазой 220 В ± 10%, т.е. от 200В до 240 В. Либо при подключении к трехфазной сети переменного тока напряжением 380В с частотой 50 Гц с **обязательным применением автоматического выключателя на вводе**. Номинальное напряжение между нулем и каждой фазой 220 В ± 10%, т.е. от 200В до 240 В.
6. В системах отопления в качестве теплоносителя должна применяться вода, очищенная от примесей или дистиллированная, общая жесткость не более 2 мг.экв/дм<sup>3</sup>. Вода должна иметь pH 6.5 – 8.5.

Кроме воды может применяться незамерзающий теплоноситель с содержанием только этиленгликоля или пропиленгликоля, разведенный с водой в концентрации не более 1:1. При использовании этих теплоносителей необходимо выполнять требования по их применению в системах отопления.



**В качестве теплоносителя запрещено использование жидкостей, не предназначенных для систем отопления и жидкостей, которые могут привести к образованию накипи.**

7. Электроводонагреватель должен быть подключен к автономной системе отопления и наполнен теплоносителем. Которая должна содержать:
  - Электроводонагреватель;
  - Вентиль слива и дренажа;
  - Мембранный расширительный бак закрытого типа;
  - Циркуляционный насос;
  - Предохранительный клапан на давление до 0,3 МПа (3 кг/см<sup>2</sup>);
  - Автоматический воздухоотводчик.

Электроводонагреватель по электробезопасности соответствует требованиям ГОСТ Р 52161.2.35-2008 для класса защиты 1 и относится к электронагревателям закрытого типа.

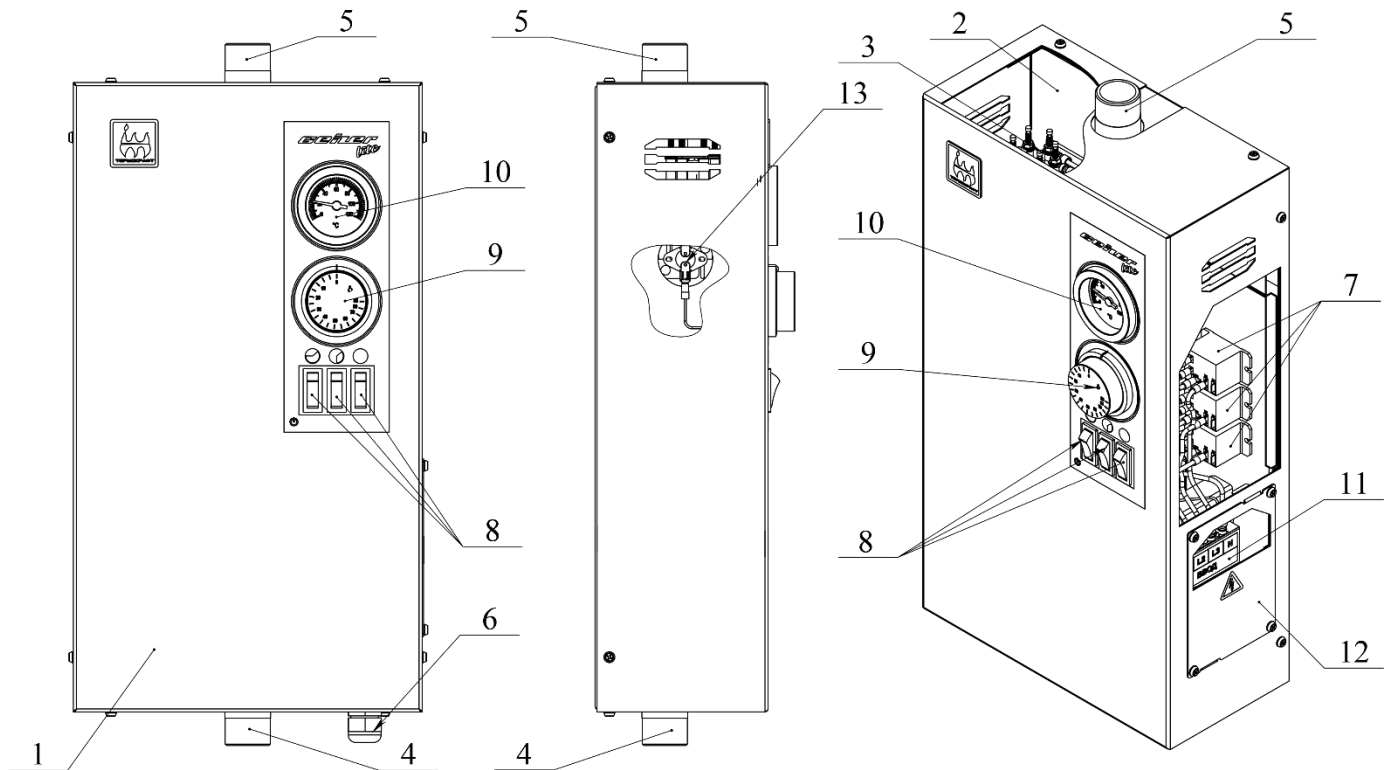
Электроводонагреватель имеет климатическое исполнение УХЛ 4.2. по ГОСТ 15150-69.

Корпус котла имеет степень защиты IP20 по ГОСТ14264-80

## УСТРОЙСТВО И ПРИНЦИП РАБОТЫ

Конструкция электроводонагревателей постоянно совершенствуется, поэтому возможны некоторые изменения, не отраженные в настоящем руководстве.

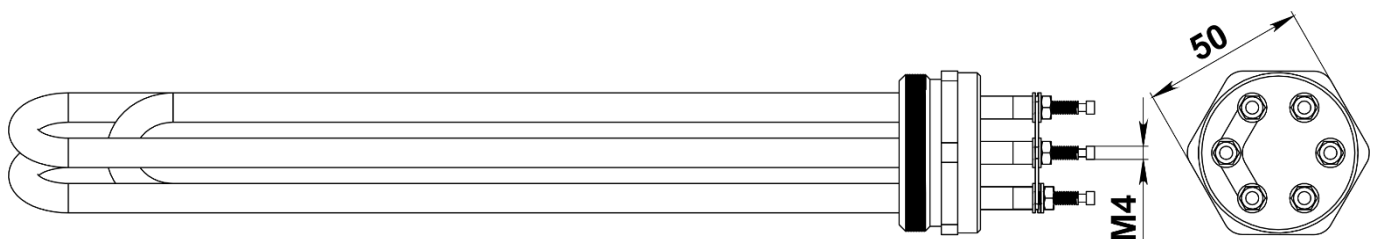
Внутренний корпус электроводонагревателя представляет собой стальной резервуар, обернутый теплоизоляционным материалом, с подающим и обратным патрубками (Рис.1 поз. 4,5), предназначенными для присоединения котла к системе отопления.



**Рис. 1 Устройство водонагревателя**

1 – Кожух электроводонагревателя, 2 – Корпус электроводонагревателя, 3 - Блок трубчатых электронагревателей (ТЭНб), 4 – Патрубок входа теплоносителя НР 1”, 5 – Патрубок выхода теплоносителя НР 1”, 6 – Кабельный ввод (2 шт), 7 – Силовые реле, 8 – Клавишные переключатели ступеней мощности, 9 – Терморегулятор, 10 – Встроенный термометр, 11- Клеммная колодка подключения к сети, 12 – Лючок отсека подключений, 13 – Термоограничитель 95 С.

Сверху к резервуару приварена муфта, куда на резьбе вкручен блок трубчатых электронагревателей (ТЭНы) (Рис.1 поз. 3). Блок ТЭНов (Рис. 2) предназначены для нагрева теплоносителя в системе отопления. ТЭНб представляет собой фланец с наружной резьбой, в который герметично запрессованы трубчатые электронагреватели с резьбовыми выводами (М4). Фланец имеет трубную цилиндрическую резьбу по ГОСТ 6357-81 G 1½” и шестигранник под ключ (50мм).



**Рис. 2 Блок трубчатых электронагревателей (ТЭНб)**

Снаружи корпус котла закрыт декоративным кожухом (Рис. 1 поз. 1). В верхней части внутреннего корпуса котла находится биметаллический термоограничитель (Рис. 1 поз. 13), который отключает нагрев и предотвращает закипание теплоносителя при аварийных ситуациях, связанных с отказом терморегулятора и настроен на температуру 95°С. При остывании термоограничитель возвращается в рабочее положение.

В верхней части электроводонагревателя на панели котла смонтирован блок управления. В нем установлены клавишные выключатели (Рис.1 поз. 8), электромагнитные реле (Рис.1 поз. 7), капиллярный термометр (Рис.1 поз. 10) и терморегулятор (Рис.1 поз. 9), управляющий работой котла.

Отсек монтажной колодки расположен сбоку в нижней части котла. В данном отсеке производится подключение электроводонагревателя к питающей сети. Для подключения к сети не нужно разбирать корпус котла, достаточно снять лючок отсека подключений (Рис. 1 поз. 12).

При включении первого клавишного выключателя (Рис. 1 поз.8) в положение «ВКЛ» подается питание на электромагнитное реле - подключается первая ступень мощности блока ТЭНов (Рис. 1 поз. 3).

Нагрев воды, происходит до тех пор, пока температура воды в системе не достигнет значения, установленного на терморегуляторе. После этого происходит отключение ТЭНов.

Обратное включение ТЭНов происходит при остывании воды в системе на 5°C.

В дальнейшем происходит периодическое включение и отключение ТЭНов с частотой, зависящей от теплоемкости системы и площади обогреваемых помещений.

Вторая и третья секция автомата подключают соответствующие ступени мощности блока ТЭНов.

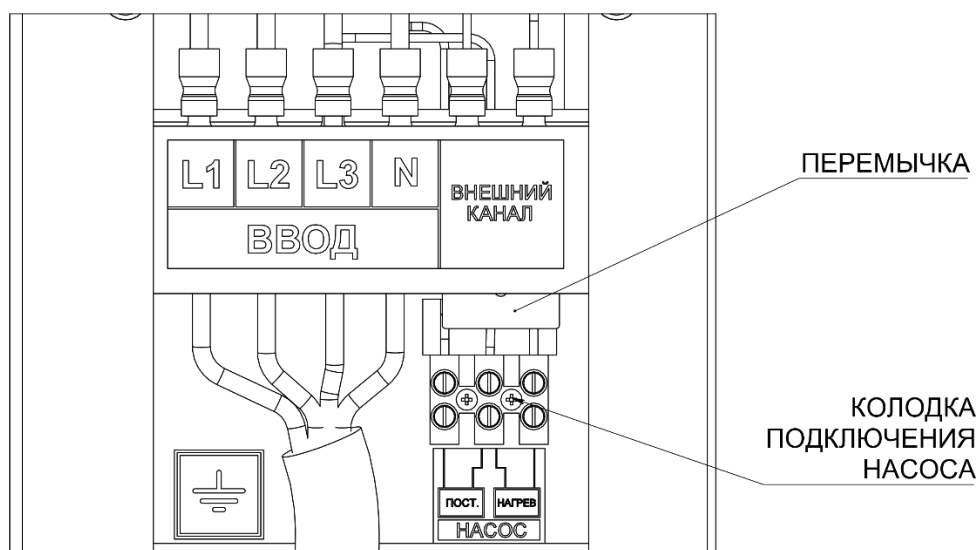
При выборе количества задействованных ступеней необходимо руководствоваться нагрузкой на электросеть, внешней температурой воздуха, необходимой температурой воды в системе и температурой в помещении.

В GEIZER Lite предусмотрено подключение внешнего канала управления. При его отсутствии клеммы «внешний канал» на клеммной колодке замкнуты накоротко перемычкой (Рис. 3).

В качестве внешнего канала управления могут быть использованы датчики температуры воздуха (комнатные термостаты), в том числе SMS терморегуляторы, GSM выключатели с контролем температуры и другие приборы, предназначенные для управления системами отопления, а также различные датчики аварийного контроля. Для управления с помощью внешнего канала по температуре воздуха рекомендуется установить на терморегуляторе температуру 70-75 °С.

В дополнительной колодке предусмотрено подключение циркуляционного насоса. Насос может работать в двух режимах:

- постоянно работающий при подключении электродкотла к электрической сети;
- насос включается только при включении нагрева, при достижении установленной температуры автоматически отключаются нагрев и циркуляционный насос.



**Рис. 3 Подключение внешнего канала (комнатного термостата) и циркуляционного насоса**

## МОНТАЖ ЭЛЕКТРОВОДОНАГРЕВАТЕЛЯ

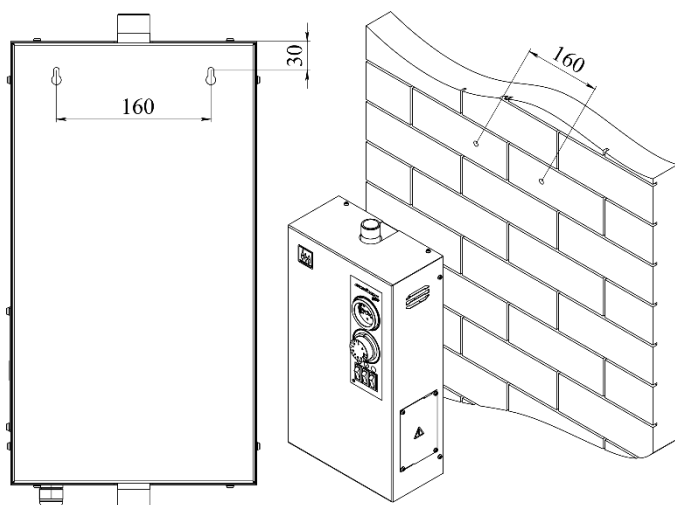
Монтаж, подключение питания котла должны проводиться только квалифицированным аттестованным персоналом, в строгом соответствии с требованиями «Правил устройства электроустановок», «Правил технической эксплуатации электроустановок потребителей», «Правил технической безопасности при эксплуатации электроустановок потребителей», требованиям ГОСТ Р 52161.1-2004, ГОСТ Р 52161.2.35-2008 и настоящего руководства по эксплуатации.

Для предотвращения утечек при работе котла перед пуском в эксплуатацию его необходимо проверить на герметичность. Опрессуйте котел, отключенный от питающей сети и системы отопления, давлением в 1,3 раза больше, чем допустимое рабочее давление.

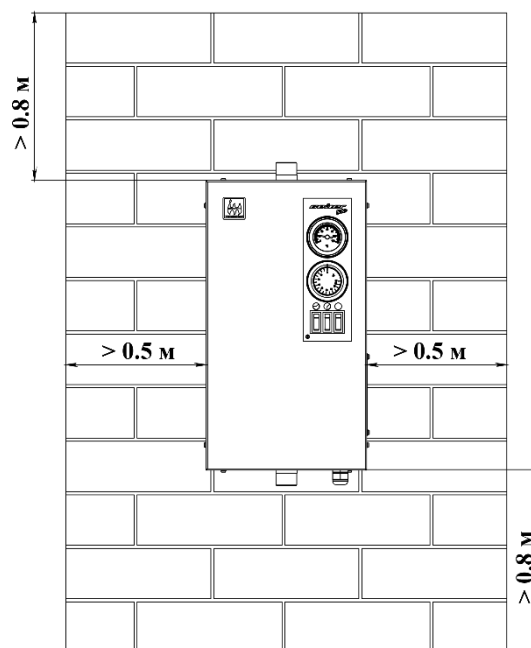
**Перед установкой котла необходимо:**

- Провести очистку поверхностей котла от пыли и других загрязнений.
- Проверить отсутствие видимых повреждений изнутри и снаружи котла после транспортирования и хранения.
- Подтянуть резьбовые соединения ТЭНов и подключить котел к системе отопления.

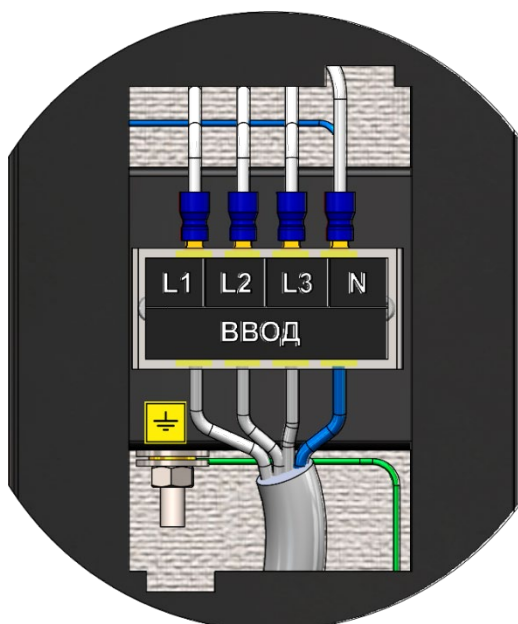
Монтаж электроводонагревателя рекомендуется производить в следующей последовательности:



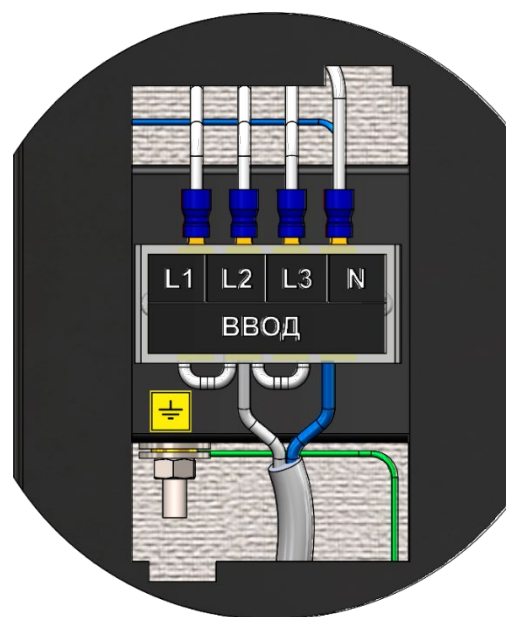
**Рис. 4** Способ крепления к стене



**Рис. 5** Схема установки электроводонагревателя



**Рис. 6** Схема подключения электроводонагревателя к трехфазной сети 380 В



**Рис. 7** Схема подключения электроводонагревателя к однофазной сети 220 В



- Закрепить электроводонагреватель на вертикальной поверхности в необходимом месте с помощью настенного крепежа (в комплект поставки не входит) как показано на (Рис. 4). При монтаже электроводонагревателя необходимо выдерживать минимальные расстояния до стен, пола и потолка (Рис. 5);
- Подсоединить электроводонагреватель к системе отопления;
- Снять лючок отсека подключений (Рис.1 поз. 12), предварительно выкрутив винты крепления;
- Подключить электроводонагреватель к сети переменного тока - присоединить рабочий нулевой провод на клемму (N) электроводонагревателя, фазные провода на клеммы L1, L2, L3. Обеспечить заземление котла (PE), подключив провод на болт "ЗАЗЕМЛЕНИЕ". Схема подключения указана на Рис. 6.
- При питании электроводонагревателя от однофазной сети переменного тока 220 В, 50Гц присоединить рабочий нулевой провод на клемму (N) электроводонагревателя, а фазный на клеммы L1, L2, L3 (с помощью перемычек). Обеспечить заземление котла (PE), подключив провод на болт "ЗАЗЕМЛЕНИЕ". Схема подключения указана на Рис. 7.

**ВНИМАНИЕ!**

**Во избежание искрения, места присоединения проводов необходимо тщательно затягивать, а также проверить затяжку всех винтов электрических соединений в отсеке монтажной колодки.**

**Ввод кабелей и проводов необходимо осуществлять без потерь степени защиты котла через кабельный ввод, идущий в комплекте с котлом .**

**Корпус котла обязательно должен быть заземлен. Защитный заземляющий провод (PE) должен подсоединяться «напрямую» к клемме «заземление», расположенной внутри котла.**

**Использование для этой цели нулевого рабочего провода категорически запрещается.**

**Категорически запрещается использовать для зануления и заземления металлоконструкции водопроводных, отопительных и газовых сетей.**

**Запрещается помещать электроводонагреватель в ниши, загораживающие крепежные элементы кожуха и препятствующие естественной вентиляции изделия.**

**МЕРЫ БЕЗОПАСНОСТИ**

1. Подключение электрокотла к электросети производится по техническим условиям владельца электросетей в соответствии с "Инструкцией по электроснабжению индивидуальных жилых домов и других сооружений"

2. К ремонту и техническому обслуживанию электрокотла допускаются лица, изучившие устройство электрокотла, имеющие квалификационную группу допуска по электробезопасности не ниже третьей для электроустановок напряжением до 1000 В.

3. Монтаж, обслуживание и ремонт электрокотла должны выполняться в соответствии с требованиями действующих «Правил устройства электроустановок», «Правил технической эксплуатации электроустановок потребителей», «Правил техники безопасности при эксплуатации электроустановок потребителей».

4. Монтаж, подключение питания, обслуживание, ремонт, осмотр электрокотла должно выполняться при снятом напряжении.

5. Питание электрокотла в домах должно осуществляться по независимым от других потребителей электроэнергию линиям, начиная от вводного распределительного щита.

6. Корпус электрокотла должен быть заземлен. Эквивалентное сопротивление заземлителя, согласно требованиям ПУЭ, не должно превышать 10 Ом.

**Запрещается использовать для зануления и заземления металлоконструкции водопроводных, отопительных и газовых сетей.**

7. Визуальный контроль целостности защитного заземления должен выполняться перед каждым включением электродвигателя в работу.

8. Электродвигатель должен иметь постоянное соединение со стационарной проводкой. Применение штепсельных соединений запрещено.

9. Питание электродвигателя от распределительного щита осуществлять только через автоматические выключатели. Тип автоматического выключателя необходимо подобрать в соответствии с потребляемым током (Табл. 1).

#### 10. ЭКСПЛУАТАЦИЯ ЗАПРЕЩАЕТСЯ, ЕСЛИ

- Котел подключен к электрической сети при отсутствии заземления.
- Есть наличие протечек воды через сварные швы и уплотнения в корпусе электродвигателя, а также в помещениях с высокой влажностью.
- Отсутствует, либо замерз теплоноситель в системе отопления.
- Открыты защитные крышки подключения котла к сети.
- Отсутствует предохранительный клапан.
- Нарушена изоляция питающего кабеля

## ЗАПОЛНЕНИЕ ОТОПИТЕЛЬНОЙ СИСТЕМЫ ТЕПЛОНОСИТЕЛЕМ

После монтажа котла необходимо подать теплоноситель в предварительно промытую систему отопления и проверить герметичность всех соединений.

Во избежание повреждения котла из-за напряжения материала, возникающего вследствие разницы температур, заполняйте систему только в холодном состоянии (температура подающей линии не должна превышать 40°C).

В процессе заполнения теплоносителем необходимо выпускать воздух из системы отопления.

В качестве теплоносителя для заполнения отопительной системы применяется вода. Вода должна быть чистой и бесцветной, без суспензий, масла и химически агрессивных веществ, общей жесткостью не более 2,0 мг-экв/л. Применение жесткой воды в качестве теплоносителя вызывает образование накипи в котле, что снижает его теплотехнические параметры, а также становится причиной повреждения блока ТЭН. Отложение 1мм известняка на внутренних поверхностях котла снижает передачу тепла от металла к воде в данном месте на 10%.

Если жесткость воды не соответствует данным требованиям она должна быть обязательно обработана.



**Повреждение блока ТЭН из-за образования накипи не является гарантийным случаем.**

Если котел и система отопления незащищены от замерзания, то рекомендуется заполнить систему антифризом с низкой точкой замерзания и антикоррозионными добавками. При использовании этих теплоносителей необходимо выполнять требования по их применению в системах отопления.



**При монтаже системы отопления и эксплуатации котла не допускается превышать максимальное рабочее давление выше 3 бар.**



**В системе отопления необходима обязательная установка предохранительных устройств, рассчитанных на давление не более 3 бара, и приборов контроля давления, а также автоматических воздушных клапанов. Не устанавливайте запорную арматуру до предохранительного клапана.**



**Запрещается разбор теплоносителя из котла и отопительной системы для разных нужд.**

**В качестве теплоносителя запрещено использование жидкостей не предназначенных для систем отопления**

## ЭКСПЛУАТАЦИЯ ЭЛЕКТРОВОДОНАГРЕВАТЕЛЯ

Управление процессом включения и отключения ТЭНов осуществляет **терморегулятор**. Текущую температуру в котле показывает встроенный капиллярный термометр. Для начала работы котла необходимо включить первый клавишный выключатель, расположенный на лицевой панели в положение «ВКЛ».

Далее следует уставить необходимую температуру путем поворота ручки терморегулятора. Для включения второй и третьей ступени мощности блока тэнов необходимо дополнительно включить второй и третий клавишный выключатель. Далее происходит автоматическое отключение и включение блоков ТЭНа в зависимости от температуры датчика с частотой, которая определяется теплоемкостью системы.

После достижения, установленной на терморегуляторе температуры, гаснет индикация выключателя ступени мощности. При снижении температуры вновь загорается индикация выключателя.

Включение трех клавиш регулировки мощности одновременно соответствует максимальной мощности – каждая ступень работает независимо друг от друга.



**Отключение питания котла производится отключением вводных автоматов.**

## ТЕХНИЧЕСКОЕ ОБСЛУЖИВАНИЕ

Необходимо периодически очищать электроды от пыли и грязи. Осмотр котла необходимо производить не реже одного раза в месяц, а также перед каждым включением после длительного перерыва. При необходимости подтягивать винты электрических соединений для исключения ослабления контактов.



**Ослабление контактов электрических соединений может привести к перегреву и возгоранию силовых цепей.**

Перед началом отопительного сезона необходимо производить профилактический осмотр электродов:

- проверить целостность и сопротивление изоляции (не менее 0,5м Ом) ТЭНБ. Если ТЭНБ неисправен, заменить его;
- удалить накипь с оболочек ТЭНов;
- проверить состояние резиновых уплотнителей и керамических изоляторов ТЭНБ и при необходимости заменить их;
- устранить ослабление резьбовых контактов на ТЭНБ, блоке зажимов, контакторах магнитных реле и выключателях;
- проверить надежность заземления корпуса электродов;
- проверить сопротивление заземляющего контура, которое должно быть не более 10 Ом;
- удалить загрязнение с изоляционных втулок и контактных стержней ТЭНБ;

**Ремонт и замену элементов котла должны производить квалифицированные специалисты и только при снятом напряжении на вводе и отключенном вводном автомате.**

## ТРАНСПОРТИРОВАНИЕ И ХРАНЕНИЕ

Транспортировать электроды разрешается только в заводской упаковке **в один ярус** всеми видами транспорта. При транспортировке и хранении следует предохранять электроды от



атмосферных осадков. Запрещается хранить электрокотел вместе с химическими веществами, вступающими в реакцию с металлами.

## КОМПЛЕКТНОСТЬ ПОСТАВКИ

Электрокотел в сборе.....	1 шт.
Руководство по эксплуатации .....	1 шт.
Упаковка картонная .....	1 шт.

## УТИЛИЗАЦИЯ

В конструкции электроводонагревателей не применяются материалы и покупные изделия, наносящие вред здоровью человека или окружающей среде.

После списания электроводонагревателя он подлежит вторичной переработке.

## ВОЗМОЖНЫЕ НЕИСПРАВНОСТИ И МЕТОДЫ УСТРАНЕНИЯ

Таблица 2

№ п/п	Наименование неисправности	Вероятная причина	Метод устранения
1	Котел не включается	Нет электропитания на вводе, отсутствует контакт в местах присоединения кабеля на клеммной колодке	Проверить питающее напряжение, зачистить контакты
2	Котел включается, не набирает температуру	Установлена недостаточная температура теплоносителя, вышли из строя ТЭНы	Установите необходимую температуру теплоносителя; заменить ТЭНы, проверить контакты на ТЭНах
3	Котел включается, температура теплоносителя повышается быстро, нагрев отключается	Недостаточная циркуляция теплоносителя, воздух в системе отопления	Проверить питание насоса; удалите воздух из системы отопления
4	Отключается вводной автомат	Неправильное подключение, нарушена изоляция вводного кабеля	Подключить котел в соответствии с паспортом
5	Течь из под уплотнительного кольца блока ТЭН	Перегрев котла и превышение допустимого давления в котле	Заменить уплотнительное кольцо блока ТЭН, нормализовать давление в системе

## ГАРАНТИЙНЫЕ ОБЯЗАТЕЛЬСТВА

На электрокотел **GEIZER Lite** распространяется гарантия Производителя в течение **12 месяцев** с момента продажи через торговую сеть (если дату продажи установить невозможно, этот срок исчисляется со дня изготовления), при условии соблюдения потребителем правил монтажа, эксплуатации, предусмотренных настоящим руководством по эксплуатации, а также, если были соблюдены все требования по транспортировке и хранению.

В случае обнаружения заводских дефектов в гарантийный период завод-изготовитель гарантирует бесплатный ремонт.

**Гарантия не распространяется, если:**

- не выполнены условия вступления в силу гарантийных обязательств;
- не заполнен раздел «Сведения о продаже» (не указана дата продажи, нет печати магазина);
- выявлены механические повреждения изделия;
- монтаж или техническое обслуживание электродвигателя производились с нарушением инструкций по монтажу, техническому обслуживанию и требований настоящего руководства по эксплуатации, а также с нарушением действующих требований ПУЭ;
- отказы в работе электродвигателя вызваны несоблюдением правил руководства по эксплуатации;
- котел использовался не по назначению;
- установлено, что ремонт котла производился не сервисным центром;
- внесены изменения в конструкцию электродвигателя;
- обнаружено образование накипи на ТЭНах, их аномальный износ или перегорание;
- отказ в работе вызван замерзанием или другими подобными причинами;
- повреждение электродвигателя связано со стихийными бедствиями.
- отсутствие данного руководства по эксплуатации при наступлении гарантийного случая.

**С условиями гарантии ознакомлен:**

\_\_\_\_\_  
подпись

\_\_\_\_\_  
ФИО Покупателя

**СВИДЕТЕЛЬСТВО О ПРИЕМКЕ**Электрокотел **GEIZER Lite** 3 кВт  4.5 кВт  6 кВт  7.5 кВт  9 кВт  12 кВт

Заводской номер: \_\_\_\_\_ Дата выпуска: «\_\_» \_\_\_\_\_ 20\_\_ г.

Изготовлен в соответствии с требованиями технической документации. Соответствует требованиям безопасности и признан годным для эксплуатации. Упакован в соответствии с комплектом поставки.

Контролёр качества \_\_\_\_\_ / \_\_\_\_\_ /  
подпись ФИОУпаковщик \_\_\_\_\_ / \_\_\_\_\_ /  
подпись ФИО**СВЕДЕНИЯ О ПРОДАЖЕ**Электрокотел **GEIZER Lite** 3 кВт  4.5 кВт  6 кВт  7.5 кВт  9 кВт  12 кВт

Заводской номер: \_\_\_\_\_ Дата выпуска: «\_\_» \_\_\_\_\_ 20\_\_ г.

Продан \_\_\_\_\_  
наименование предприятия торговли, контактный телефон

Дата продажи «\_\_» \_\_\_\_\_ 20\_\_ г.

**Претензий к внешнему виду не имеются. Комплектность проверена.**

Подпись продавца: \_\_\_\_\_

м.п. штамп магазина

Подпись покупателя: \_\_\_\_\_



# АКТ ПУСКО-НАЛАДОЧНЫХ РАБОТ

Электрокотел GEIZER Lite

3 кВт
  4.5 кВт
  6 кВт
  7.5 кВт
  9 кВт
  12 кВт

Заводской номер: \_\_\_\_\_ Дата выпуска: «\_\_» \_\_\_\_\_ 20\_\_ г.

установлен в г. \_\_\_\_\_ по адресу \_\_\_\_\_

и пущен в эксплуатацию представителем сервисной службы или специализированной организации, имеющей разрешение на монтаж и обслуживание изделий данного типа

_____	_____
Наименование организации	Контактный телефон

Выполненные работы (заполняется представителем сервисной службы или спец. организации)

\_\_\_\_\_

\_\_\_\_\_

\_\_\_\_\_

\_\_\_\_\_

Замечания по монтажу (заполняется представителем сервисной службы или спец. организации)

\_\_\_\_\_

\_\_\_\_\_

\_\_\_\_\_

\_\_\_\_\_

С замечаниями ознакомлен \_\_\_\_\_ / \_\_\_\_\_

подпись ФИО клиента

**Внимание! Замечания должны быть устранены в течение трех дней. В случае невыполнения данного условия гарантия на электрокотел не распространяется.**

Пуско-наладочные работы проведены «\_\_» \_\_\_\_\_ 20\_\_ г.

\_\_\_\_\_ / \_\_\_\_\_ МП

подпись ФИО техника

**Заполнение всех разделов данного акта является обязательным условием вступления в силу гарантийных обязательств. При самостоятельном проведении пуско-наладочных работ гарантия на котел не распространяется!**



ТАЛОН ГАРАНТИЙНОГО РЕМОНТА

Электрокотел GEIZER Lite

3 кВт
  4.5 кВт
  6 кВт
  7.5 кВт
  9 кВт
  12 кВт

Заводской номер: \_\_\_\_\_ Дата выпуска: «\_\_» \_\_\_\_\_ 20\_\_ г.

установлен в г \_\_\_\_\_ по адресу \_\_\_\_\_

Претензии по работе электрокотла (заполняется Покупателем) \_\_\_\_\_

\_\_\_\_\_

\_\_\_\_\_

\_\_\_\_\_

\_\_\_\_\_

Выполненные работы (заполняется представителем сервисной службы) \_\_\_\_\_

\_\_\_\_\_

\_\_\_\_\_

\_\_\_\_\_

\_\_\_\_\_

Дата гарантийного ремонта котла «\_\_» \_\_\_\_\_ 20\_\_ г.

Претензий по ремонту не имею. Электрокотел в рабочем состоянии.

\_\_\_\_\_/\_\_\_\_\_

подпись \_\_\_\_\_ ФИО Покупателя

\_\_\_\_\_/\_\_\_\_\_

подпись \_\_\_\_\_ ФИО Техника

МП





ЕВРАЗИЙСКИЙ ЭКОНОМИЧЕСКИЙ СОЮЗ



# СЕРТИФИКАТ СООТВЕТСТВИЯ



№ ЕАЭС КГ 417/КЦА.027.RU.02.00646

Серия КГ № 0113756

**ОРГАН ПО СЕРТИФИКАЦИИ** Общества с ограниченной ответственностью "ПрофиЭксперт"  
 Место нахождения: 720028, Кыргызская Республика, город Бишкек, улица Токомбаева, дом 27/1, квартира 47  
 Адрес места осуществления деятельности: 720021, Кыргызская Республика, город Бишкек, улица Шопокова, дом 89, 5-этаж, кабинет №16  
 Телефон: +996770979718. Адрес электронной почты: eac\_profieksper@bk.ru.  
 Аттестат аккредитации регистрационный № КГ 417/КЦА.ОСП.027, выдан 24.12.2020 года.

**ЗАЯВИТЕЛЬ ОБЩЕСТВО С ОГРАНИЧЕННОЙ ОТВЕТСТВЕННОСТЬЮ "ТЕРМОКРАФТ"**  
 Место нахождения и адрес места осуществления деятельности: 630554, Россия, область Новосибирская, Новосибирский район, село Барышево, улица Ленина, дом 247.  
 Основной государственный регистрационный номер 1095404020469.  
 Телефон: +73832936635, Адрес электронной почты: sales@termokraft.ru.

**ИЗГОТОВИТЕЛЬ ОБЩЕСТВО С ОГРАНИЧЕННОЙ ОТВЕТСТВЕННОСТЬЮ "ТЕРМОКРАФТ"**  
 Место нахождения и адрес места осуществления деятельности по изготовлению продукции: 630554, Россия, область Новосибирская, Новосибирский район, село Барышево, улица Ленина, дом 247.

**ПРОДУКЦИЯ** Электрические приборы бытового назначения для поддержания и регулировки микроклимата в помещениях: водонагреватели, торговой марки «ТЕРМОКРАФТ», серия (тип) «GEIZER», модели: "GEIZER Lite-3", "GEIZER Lite-4, 5", "GEIZER Lite-6", "GEIZER Lite-7, 5", "GEIZER Lite-9", "GEIZER Lite-12", "GEIZER Lite-15", "GEIZER Lite-18", модели "GEIZER PLUS-3", "GEIZER PLUS-4, 5", "GEIZER PLUS-6", "GEIZER PLUS-7, 5", "GEIZER PLUS-9", "GEIZER PLUS-12", "GEIZER PLUS-15", "GEIZER PLUS-18", "GEIZER PLUS-24", "GEIZER PLUS-30", "GEIZER PLUS-36", "GEIZER PLUS-45", "GEIZER PLUS-48", "GEIZER PLUS-54", модели: "GEIZER CLEVER-4.5", "GEIZER CLEVER-6", "GEIZER CLEVER-7.5", "GEIZER CLEVER-9", "GEIZER CLEVER-12", "GEIZER CLEVER-15", "GEIZER CLEVER-18", "GEIZER CLEVER-21", "GEIZER CLEVER-24", "GEIZER CLEVER-27", "GEIZER CLEVER-30", "GEIZER CLEVER-36", "GEIZER CLEVER-45", "GEIZER CLEVER-48", "GEIZER CLEVER-54"  
 Продукция изготовлена в соответствии с ТУ 3468-005-62923181-2015 «Электрические водонагреватели серии «Geizer». Технические условия» Серийный выпуск.

КОД ТНВЭД ЕАЭС 8516 10 800 0

**СООТВЕТСТВУЕТ ТРЕБОВАНИЯМ**

Технического регламента Таможенного союза ТР ТС 004/2011 "О безопасности низковольтного оборудования"  
 Технического регламента Таможенного союза ТР ТС 020/2011 "Электромагнитная совместимость технических средств"

**СЕРТИФИКАТ ВЫДАН НА ОСНОВАНИИ** протоколов испытаний №№ 22-10-17/1-004, 22-10-17/1-020 от 17.10.2022 года, выданных Испытательным Центром Товарищества с ограниченной ответственностью «Фирма Торговая палата», аттестат аккредитации КЗ.Т.01.0835, Акта по результатам анализа состояния производства № 220926-011/ПЭ от 27.09.2022 года, паспорта и руководства по эксплуатации  
 Схема сертификации: 1с

**ДОПОЛНИТЕЛЬНАЯ ИНФОРМАЦИЯ** Сведения о стандартах, в результате применения которых на добровольной основе обеспечивается соблюдение требований технического регламента ГОСТ IEC 60335-1-2015 "Бытовые и аналогичные электрические приборы. Безопасность. Часть 1. Общие требования", ГОСТ IEC 60335-2-21-2014 "Бытовые и аналогичные электрические приборы. Безопасность. Часть 2-21. Частные требования к аккумуляторным водонагревателям", ГОСТ EN 62233-2013 "Методы измерений электромагнитных полей, создаваемых бытовыми и аналогичными электрическими приборами, в части их воздействия на человека", ГОСТ 30804.3-2-2013 "Совместимость технических средств электромагнитная. Эмиссия гармонических составляющих тока телекоммуникационными средствами с потребляемым током не более 16 А (в одной фазе). Нормы и методы испытаний", ГОСТ 30804.3-3-2013 "Совместимость технических средств электромагнитная. Ограничение изменений напряжения, колебаний напряжения и фликера в низковольтных системах электроснабжения общего назначения. Технические средства с потребляемым током не более 16 А (в одной фазе), подключаемые к электрической сети при несоблюдении определенных условий подключения. Нормы и методы испытаний", ГОСТ 30805.14-1-2013 "Совместимость технических средств электромагнитная. Бытовые приборы, электрические инструменты и аналогичные устройства. Радиопомехи промышленных. Нормы и методы измерений", ГОСТ 30805.14-2-2013 "Совместимость технических средств электромагнитная. Бытовые приборы, электрические инструменты и аналогичные устройства. Устойчивость к электромагнитным помехам. Требования и методы испытаний". Условия и сроки хранения продукции, срок службы (годности) указаны в прилагаемой к продукции эксплуатационной документации. Анализ состояния производства проведен посредством дистанционной оценки.

СРОК ДЕЙСТВИЯ С 17.10.2022 ПО 16.10.2027  
**ВКЛЮЧИТЕЛЬНО**

Руководитель (уполномоченное лицо) органа по сертификации

(подпись)

Сулайманов Эрмек Кенешбекович  
 (ФИО)

Эксперт (эксперт-аудитор) (эксперты (эксперты-аудиторы))

(подпись)

Иванова Анастасия Владимировна  
 (ФИО)







Россия, Новосибирская область,  
с. Барышево, ул. Ленина, 247  
тел.: +7(383) 293-66-35, т.ф.+7(929)386-93-96

Email: [sales@termokraft.ru](mailto:sales@termokraft.ru)

[www.termokraft.ru](http://www.termokraft.ru)

[www.termokraft.su](http://www.termokraft.su)